



Füllstand



Druck



Durchfluss



Temperatur



Flüssigkeitsanalyse



Registrierung



Systeme
Komponenten



Services

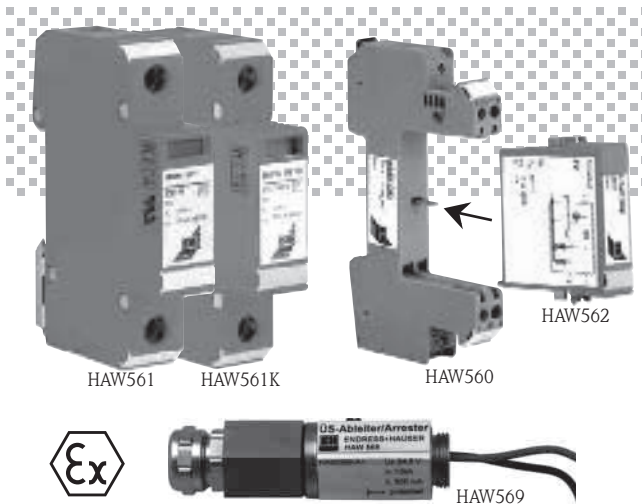


Solutions

Überspannungsschutz HAW56x

E-direct

www.e-direct.de



- Sicherung gegen externe Überspannungen
- Modularer Aufbau
- Reihenklammern integriert
- Tausch der Module ohne Leitungsunterbrechung
- Einsatz im Ex-Bereich (HAW560Z, HAW562Z, HAW569B)
- Hohe Funktionssicherheit

Einsatzbereiche

HAW561/561K

Die Module sind einpolige Überspannungsschutzgeräte zur Begrenzung von Überspannungen (Anforderungskl. C). Zum Einsatz in Niederspannungsversorgungsleitungen von Messgeräten oder in Niederspannungshaupt- und -unterverteilungen.

HAW560/562/560Z/562Z und HAW569

Der Überspannungsschutz dient zur Sicherung von Signalleitungen von 0/4 bis 20 mA, PROFIBUS PA und PFM-Signal. Zur Sicherung von eigensicheren Stromkreisen wird der HAW560Z mit dem Überspannungsmodul HAW562Z eingesetzt.

HAW560 und HAW565

Der Überspannungsschutz dient zur Sicherung von Busleitungen wie PROFIBUS DP und RS485.

HAW560 und HAW566

Das Überspannungsschutzmodul HAW566 dient zum Schutz von 2 Einzeladern, z. B. Signalleitung Prosonic S.

Funktion

Schutz von Verbraucheranlagen oder Messgeräten sowie Signalleitungen und Komponenten vor Überspannung, die z. B. durch Blitzschlag in der Ferne oder durch Schaltvorgänge induziert wurde.

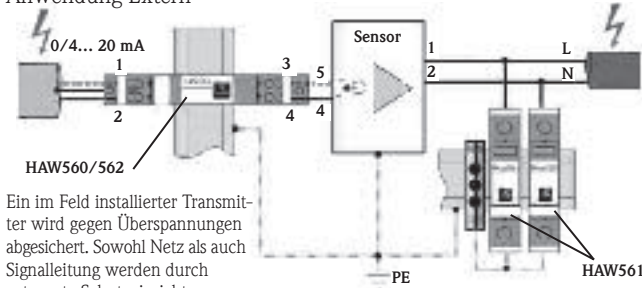
Arbeitsweise der Schutzgeräte für Versorgungsleitungen: Durch impedanzfreie Ankopplung der Schutzgeräte entsteht kein störender Spannungsabfall auf den Versorgungsleitungen.

Arbeitsweise der Schutzgeräte für Signalleitungen: Niedrige und angepasste Entkopplungsimpedanzen zwischen den einzelnen Schutzstufen innerhalb des Gerätes garantieren hohe Verträglichkeit mit dem zu schützenden System.

Bauform: Modulbauweise auf Hutschiene, Feldgehäuse (HAW569)	Zulassung: ATEX II (1) 2 G
Signal: Stromversorgung 24 VDC/AC, 230 VAC, Strom 0/4... 20 mA, PROFIBUS PA, RS485, PROFIBUS DP	

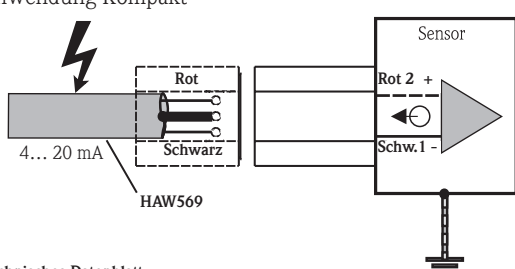
Anwendungsbeispiel

Anwendung Extern



Ein im Feld installierter Transmitter wird gegen Überspannungen abgesichert. Sowohl Netz als auch Signalleitung werden durch getrennte Schutzeinrichtungen optimal geschützt.

Anwendung Kompakt



HAW561

Technische Daten

Betriebsspannung	
■ Nennspannung	115/230 VAC/DC
■ Max. Betriebsspann.	275 VAC/350 VDC
Stromaufnahme	
■ Max. Stromaufnahme (I_N) der zu schützenden Geräte	125 A
■ Nennableitstrom (8/20) pro Ader (i_{sn})	20 kA
■ Grenzableitstrom (i_{max})	40 kA
■ Schutzpegel bei i_{sn}	Ader/PG < 1 kV bei 5 kA; < 1,5 kV bei i_{sn}
■ Ansprechzeiten	Ader/PG \leq 25 ns
Allgemein	
■ Umgebungstemp.	-40... +80 °C
■ Klimaklasse	EN 60 654-1 Klasse B2
■ Schutzart	IP 20
■ Werkstoffe	Thermoplast, Farbe grau
■ Anzeigeelemente	Grün = funktionsfähig, Rot = Defektfall, Überspannungsschutz selbsttätig vom Netz getrennt

HAW561K

Technische Daten

Betriebsspannung	
■ Nennspannung	24/48 VAC/DC
■ Max. Betriebsspann.	75 VAC/100 VDC
Stromaufnahme	
■ Max. Stromaufnahme (I_N) der zu schützenden Geräte	125 A
■ Nennableitstrom (8/20) pro Ader (i_{sn})	10 kA
■ Grenzableitstrom (i_{max})	40 kA
■ Schutzpegel bei i_{sn}	Ader/PG < 350 V bei 5 kA; < 450 kV bei i_{sn}
■ Ansprechzeiten	Ader/PG \leq 25 ns
Allgemein	
■ Umgebungstemp.	-40... +80 °C
■ Klimaklasse	EN 60 654-1 Klasse B2
■ Schutzart	IP 20
■ Werkstoffe	Thermoplast, Farbe grau
■ Anzeigeelemente	Grün = funktionsfähig, Rot = Defektfall, Überspannungsschutz selbsttätig vom Netz getrennt

HAW560+562

Technische Daten

Betriebsspannung	
■ Nennspannung	30 VDC
■ Max. Betriebsspann.	34,8 VDC
Stromaufnahme	
■ Max. Stromaufnahme (I_N) der zu schützenden Geräte	1 A
■ Nennableitstrom (8/20) pro Ader (i_{sn})	10 kA
■ Grenzableitstrom (i_{max})	20 kA
■ Schutzpegel bei i_{sn}	Ader/Ader \leq 130 V; Ader/PG \leq 65 V
■ Ansprechzeiten	Ader/Ader \leq 1 ns; Ader/PG \leq 1 ns
■ Grenzfrequenz	7,0 MHz
■ Linearitätsimpedanz	2,2 Ω
■ Querkapazität	Ader/Ader 0,5 nF; Ader/PG 0,9 nF
Allgemein	
■ Umgebungstemp	-25... +80°C
■ Klimaklasse	EN 60 654-1 Klasse B2
■ Schutzart	IP 20
■ Werkstoffe	Polyamid PA, Farbe grau

HAW560Z+562Z

Technische Daten

Betriebsspannung	
■ Nennspannung	30 VDC
■ Max. Betriebsspann.	34,8 VDC
Stromaufnahme	
■ Max. Stromaufnahme (I_N) der zu schützenden Geräte	500 mA
■ Nennableitstrom (8/20) pro Ader (i_{sn})	10 kA
■ Grenzableitstrom (i_{max})	20 kA
■ Schutzpegel bei i_{sn}	Ader/Ader \leq 60 V; Ader/PG \leq 1 kV
■ Ansprechzeiten	Ader/Ader \leq 1 ns; Ader/PG \leq 100 ns
■ Grenzfrequenz	6,0 MHz
■ Linearitätsimpedanz	1,8 Ω
■ Querkapazität	Ader/Ader 1,1 nF; Ader/PG 2 pF
Allgemein	
■ Umgebungstemp	-25... +80°C
■ Klimaklasse	EN 60 654-1 Klasse B2
■ Schutzart	IP 20
■ Werkstoffe	Polyamid PA, Farbe blau
Zulassung	
■ Ex	ATEX II 2 (1) G EEx ia IIC T6

HAW569A

Technische Daten

Betriebsspannung	
■ Nennspannung	24 VDC
■ Max. Betriebsspann.	34,8 VDC
Stromaufnahme	
■ Max. Stromaufnahme (I_N) der zu schützenden Geräte	500 mA
■ Nennableitstrom (8/20) pro Ader (i_{sn})	5 kA
■ Schutzpegel bei i_{sn}	Ader/Ader ≤ 65 V; Ader/PG ≤ 650 V
■ Ansprechzeiten	Ader/Ader ≤ 1 ns; Ader/PG ≤ 100 ns
■ Grenzfrequenz	14,0 MHz
■ Linearitätsimpedanz	2,2 Ω
■ Querkapazität	Ader/Ader ≤ 400 pF; Ader/PG ≤ 20 pF
Allgemein	
■ Umgebungstemp.	-40... +80°C
■ Schutzart	IP 67
■ Werkstoffe	Inox 1.4305

HAW569B

Technische Daten

Betriebsspannung	
■ Nennspannung	24 VDC
■ Max. Betriebsspann.	30 VDC
Stromaufnahme	
■ Max. Stromaufnahme (I_N) der zu schützenden Geräte	500 mA
■ Nennableitstrom (8/20) pro Ader (i_{sn})	5 kA
■ Schutzpegel bei i_{sn}	Ader/Ader ≤ 55 V; Ader/PG ≤ 1100 V
■ Ansprechzeiten	Ader/Ader ≤ 1 ns; Ader/PG ≤ 100 ns
■ Grenzfrequenz	7,0 MHz
■ Linearitätsimpedanz	1,8 Ω
■ Querkapazität	Ader/Ader ≤ 850 pF; Ader/PG ≤ 15 pF
Allgemein	
■ Umgebungstemp.	-40... +80°C
■ Schutzart	IP 67
■ Werkstoffe	Inox 1.4305
Zulassung	
■ Ex	ATEX II 2 (1) G EEx ia IIC T6

HAW560+565

Technische Daten

Betriebsspannung	
■ Nennspannung	5 VDC
■ Max. Betriebsspann.	6,0 VDC
Stromaufnahme	
■ Max. Stromaufnahme (I_N) der zu schützenden Geräte	100 mA
■ Nennableitstrom (8/20) pro Ader (i_{sn})	10 kA
■ Grenzableitstrom (i_{max})	20 kA
■ Schutzpegel bei i_{sn}	Ader/Ader ≤ 25 V; Ader/PG ≤ 20 V
■ Ansprechzeiten	Ader/Ader ≤ 1 ns; Ader/PG ≤ 1 ns
■ Grenzfrequenz	100 MHz
■ Linearitätsimpedanz	1 Ω
■ Querkapazität	Ader/Ader 50 pF; Ader/PG 50 pF
Allgemein	
■ Umgebungstemp.	-25... +80 °C
■ Klimaklasse	EN 60 654-1 Klasse B2
■ Schutzart	IP 20
■ Werkstoffe	Polyamid PA, Farbe grau

HAW560+566

Technische Daten

Betriebsspannung	
■ Nennspannung	110 VAC/DC
■ Max. Betriebsspann.	130 VAC, 170 VDC
Stromaufnahme	
■ Max. Stromaufnahme	1 A pro Ader
■ Nennableitstrom (8/20)	10 kA
■ Grenzableitstrom (i_{max})	20 kA
■ Schutzpegel bei i_{sn}	Ader/Ader ≤ 730 V; Ader/PG ≤ 400 V
■ Ansprechzeiten	Ader/Ader ≤ 25 ns; Ader/PG ≤ 25 ns
■ Grenzfrequenz	24 MHz
■ Querkapazität	Ader/Ader 6,2 nF; Ader/PG 0,4 nF
Allgemein	
■ Umgebungstemp.	-40... +80 °C
■ Klimaklasse	IEC 60 654-1 Klasse B2
■ Schutzart	IP 20
■ Werkstoffe	Polyamid PA, Farbe grau
■ Indirekte Schirmdung über Gasentladungsableiter	(HAW566 mit Prosonic S)

HAW56x

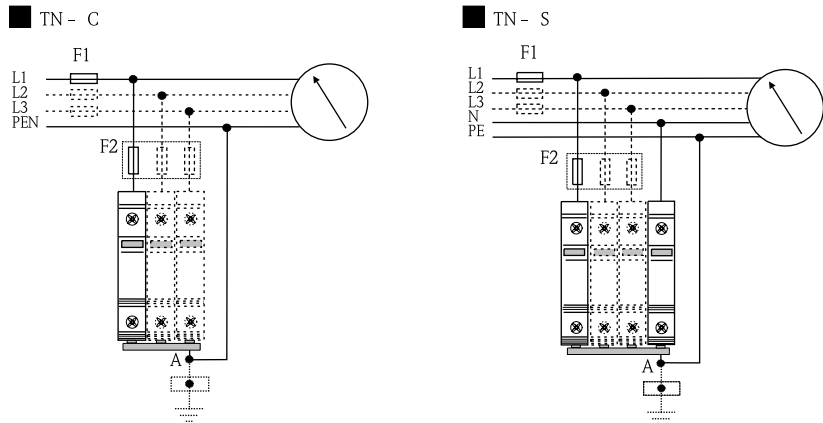
Elektrischer Anschluss

HAW561/561K

Eine feste Zuordnung der Klemmen phasen- und erdseitig ist nicht gegeben (verpolungssicher). Das Gerät ist beiderseits mit einer Multifunktionsanschlussklemme ausgestattet. Diese bietet die Möglichkeit, gleichzeitig pro Anschluss einen Leiter sowie den Gabelkontakt einer handelsüblichen Kammstriehne zu klemmen. Anschluss des Gerätes wie im nebenstehenden Bild. Je nach Verdrahtung werden bis zu vier Geräte benötigt. Vorsicherung (nur erforderlich, wenn im Netz nicht bereits vorhanden) bis: 125 A gL/gG Kurzschlussfestigkeit bei max. Vorsicherung: 50 kA/50 Hz

Anschlussklemmen (1-polig, verpolungssicher)

- min. 1,5 mm² ein-/feindrätig
- max. 35 mm² mehrdrätig/25 mm² feindrätig

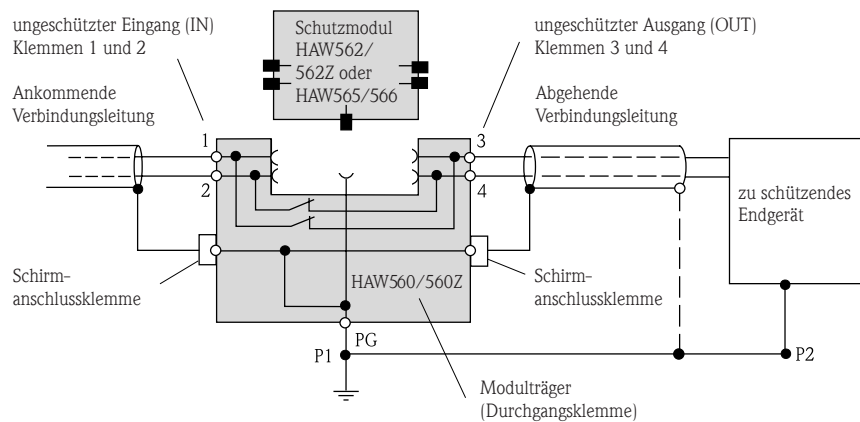


HAW562/562Z und HAW565/HAW560/560Z/566

Der Anschluss der Geräte erfolgt entsprechend der Abbildung. Die Erdverbindung wird über die Verbindung zur Hutschiene hergestellt. Für die Schirmanschlüsse von Signalleitungen ist bei der Ausführung HAW565 eine spezielle EMV-Federklemme im Lieferumfang enthalten! Für eine indirekte Schirmerdung (z.B. notwendig beim Anschluss einer Prosonic S Signalleitung an einen HAW566) ist im Lieferumfang des HAW566 ein Gasentladungsableiter beigelegt. Dieser ist im dafür vorgesehenen Einschubfach im HAW560 einzulegen.

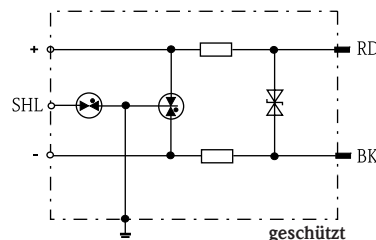
Anschlussklemmen

- HAW560/560Z (2-polig)
- bis 2,5 mm² feindrätig für Signaladern
 - bis 4 mm² für Schirmanschluss

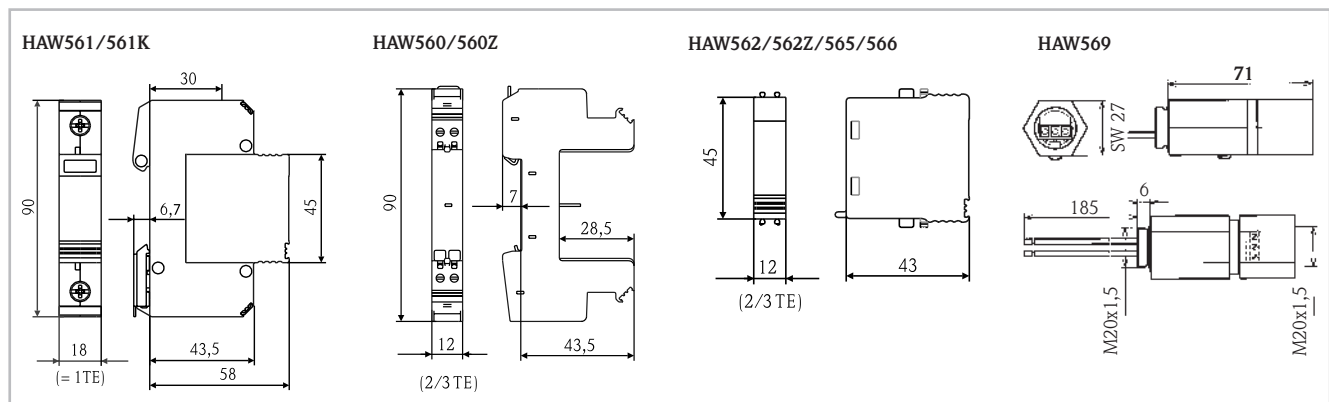


HAW569A/B

Der HAW569 wird in die Kabeleinführung des zu schützenden Messgerätes eingebaut. Der Anschluss der Zuleitung geschieht im HAW569. Auf der Messgeräteseite sind zwei Kabel zum Anschluss des Messgerätes vorhanden. Die Erdung erfolgt entweder über das Gehäuse oder über einen separaten Erdungsring bei Kunststoffgehäusen.



Abmessungen (in mm)



HAW56x

Zubehör

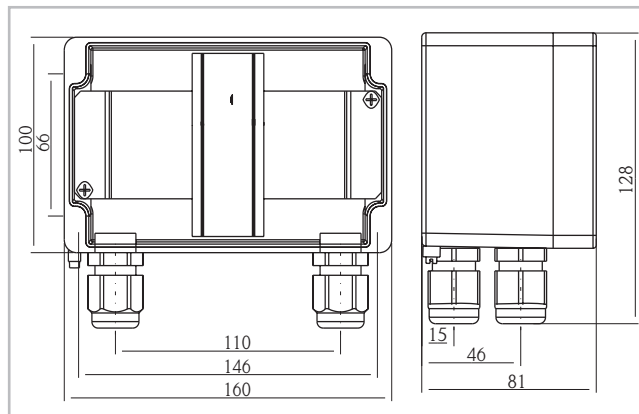
Abmessungen (in mm)

Schutzgehäuse

- Mit eingebauter Tragschiene zum Einbau von bis zu vier HAW56x-Geräten
- Eingebaute Hutschiene; Erdanschluss; GORE-TEX® Filter; 2 Plombierschrauben und 4 Kunststoff Kabeleinführungen M20x1,5; Material: Aludruckguss, epoxidbeschichtet, Schutzart IP 66/NEMA 4x

Montagehalter (ohne Abbildung)

- Zur Wand-, bzw. Rohrmontage des Schutzgehäuses



HAW561 – Überspannungsableiter		Bestellnummer	Preis/Stück in €			Wir bestellen:	Gesamt:
Produkt	Ausführung		1 bis 3	4 bis 10	11 bis 35	Stck.	€
HAW561K	24/48 VAC/DC	51003569	44,-	41,-	39,-	Stck.	€
HAW561	115/230 VAC/DC	51003570	44,-	41,-	39,-	Stck.	€

HAW560 – Überspannungsschutz Modulträger		Bestellnummer	Preis/Stück in €			Wir bestellen:	Gesamt:
Produkt	Ausführung		1 bis 3	4 bis 10	11 bis 35	Stck.	€
HAW560	Nicht Ex	51003571	17,-	16,-	15,-	Stck.	€
HAW560Z	Ex	51003574	17,-	16,-	15,-	Stck.	€

HAW562/565/566 – Überspannungsschutzmodul		Bestellnummer	Preis/Stück in €			Wir bestellen:	Gesamt:
Produkt	Ausführung		1 bis 3	4 bis 10	11 bis 35	Stck.	€
HAW562	30 VDC, Nicht Ex	51003572	58,-	54,-	51,-	Stck.	€
HAW562Z	30 VDC, Ex	51003575	62,-	58,-	55,-	Stck.	€
HAW565	5 VDC	51003573	68,-	63,-	60,-	Stck.	€
HAW566	110 VAC/DC	71028875	68,-	63,-	60,-	Stck.	€

Zubehör (HAW560/561/562/565/566)		Bestellnummer	Preis/Stück in €	Wir bestellen:	Gesamt:
Schutzgehäuse IP 66 für max. 4 HAW		51003750	62,-	Stck.	€
Montagehalter zur Wand- bzw. Rohrmontage		51003773	32,-	Stck.	€

HAW569 – Überspannungsableiter		Bestellnummer	Preis/Stück in €			Wir bestellen:	Gesamt:
Produkt	Ausführung		1 bis 3	4 bis 10	11 bis 35	Stck.	€
HAW569A	30 VDC, Nicht Ex	HAW569-A11A	106,-	99,-	94,-	Stck.	€
HAW569B	30 VDC, Ex	HAW569-B11A	117,-	110,-	105,-	Stck.	€

Zubehör (HAW569)		Bestellnummer	Preis/Stück in €	Wir bestellen:	Gesamt:
Erdungsringset (für Kunststoffgehäuse)		51006420	12,-	Stck.	€

Die Preise sind gültig für Deutschland bis 30.09.2008, in €/Stück zzgl. Verpackung, Versandkosten und der ges. MwSt. Die Lieferung erfolgt ausschließlich zu unseren AGB (zu finden unter www.e-direct.de).

zum Gesamtpreis von:

zu Ihren Verkaufs- und Lieferbedingungen zzgl. Verpackung, Versandkosten und der ges. MwSt.

€

■ E-direct Katalog (kostenlos)

E-direct

E-direct
Abteilung VE
Endress+Hauser
Messtechnik GmbH+Co. KG
Colmarer Straße 6
79576 Weil am Rhein

Firma: _____

Name: _____

Anschrift: _____

PLZ/Ort: _____

Telefon: _____

Fax: _____

Datum/Unterschrift: _____

direkt bestellen:

online www.e-direct.de

telefonisch 0 800 343 47 32

per Fax 0 800 343 29 34

via E-Mail e-direct@de.endress.com

Gewährleistung Fällt ein Gerät während der Gewährleistungsfrist aus, erhalten Sie ein neues Gerät

Versand 48-Stunden Versandservice

Endress+Hauser

People for Process Automation